

Teileliste
Spare parts list
Catalogue des pièces

TV - 2/1

VARIUS

VARIUS-H

2/1 Auflage · Dez. 1981

2/1 Edition · Dec. 1981

2/1 Edition · Dec. 1981

Hochdruckkompressoren
High pressure compressors
Compresseurs à haute pression

Teileliste

TV-2/1 ist gültig ab

Spare parts list

TV-2/1 is valid as of

Catalogue des pièces

TV-2/1 est valable pour

Kompressor

Fabrik-Nr.

Compressor

Serial-No.

Compresseur

No de fabrication

PN 200 bar

V1, V2B, V3E, V3W, V3WL

XXX-XXXX/2/3

PN 300 bar

V1, V2B, V3E, V3W, V3WL-H

XXX-XXXX/2/3

TEILELISTE - INHALTSVERZEICHNIS

Kurbelgehäuse, Triebwerk, Kolben, Zylinder Ventilkopf, Ventile, Kühler, Ansaugfilter	TV 1b TV 2a
Rahmen mit Zubehör Filtersatz PN 200 u. PN 300	TV 3a TV 4
Antriebsmotoren mit Zubehör Antriebsmotoren mit Zubehör	TV 5a TV 6

Wichtige Hinweise für Teile-Bestellungen:

Bestell-Nr., die mit der Ziffer 0 beginnen, bezeichnen Teile, die nur komplett geliefert werden.

Teile ohne Bestell-Nr. sind nur zur Information für Montage aufgeführt. Diese Teile sind nicht als Ersatzteil erhältlich.

Bei Ersatzteilbestellungen erwarten Sie unsere richtige Lieferung; dazu benötigen wir von Ihnen folgende Angaben:

1. Kompressor Type: VARIUS
2. Fabrikations-Nr. des Kompressors
3. Stückzahl
4. Benennung und Bestell-Nr. des gewünschten Teiles

Bestell-Beispiel:
Für VARIUS, Kompressor Nr. XXX-XXXX //
3 Dichtungen Nr. 8263-090

ACHTUNG
ATTENTION

ATTENTION

SPARE PARTS LIST - INDEX

crankcase, driving gear, piston, cylinder valve head, valves, cooler, intake filter	TV 1b TV 2a
frame with accessories filter set 3200 psi and 4700 psi	TV 3a TV 4
driving motors with accessories driving motors with accessories	TV 5a TV 6

Important notes for spare parts orders:

Part-No. beginning with digit 0 indicate parts available as complete assemblies only.

Parts without part-no. are indicated for assembly information only. These parts are not available as single parts.

When placing an order for spare parts please indicate the following items so as to insure our correct delivery:

1. Type of Compressor: VARIUS
2. Serial-No. of compressor
3. Quantity required
4. Name and part-no.

Example for order:
For VARIUS serial-no. XXX-XXXX //
3 gaskets no. 8263-090

Nur Schrauben und Stiftschrauben mit Qualität 8.8 verwenden
Use only screws and studs in quality 8.8. This quality is equivalent to SAE J 429 d Grade 5.
Appliquez seulement vis et goupilles filetées de qualité 8.8

CATALOGUE DES PIÈCES - TABLE DES MATIERES

carter, embiellage, piston, cylindres tête de soupape, soupapes, refroidisseur filtre asp. cadre avec accessoires jeu de filtres PN 200 et PN 300	TV 1b TV 2a TV 3a TV 4
moteurs d'entrainement avec accessoires moteurs d'entrainement avec accessoires	TV 5a TV 6

Notes importantes pour commande de pièces de rechange:

Les no. de commande commençant avec le chiffre 0 indiquent les pièces livrées seulement en ensemble complet.

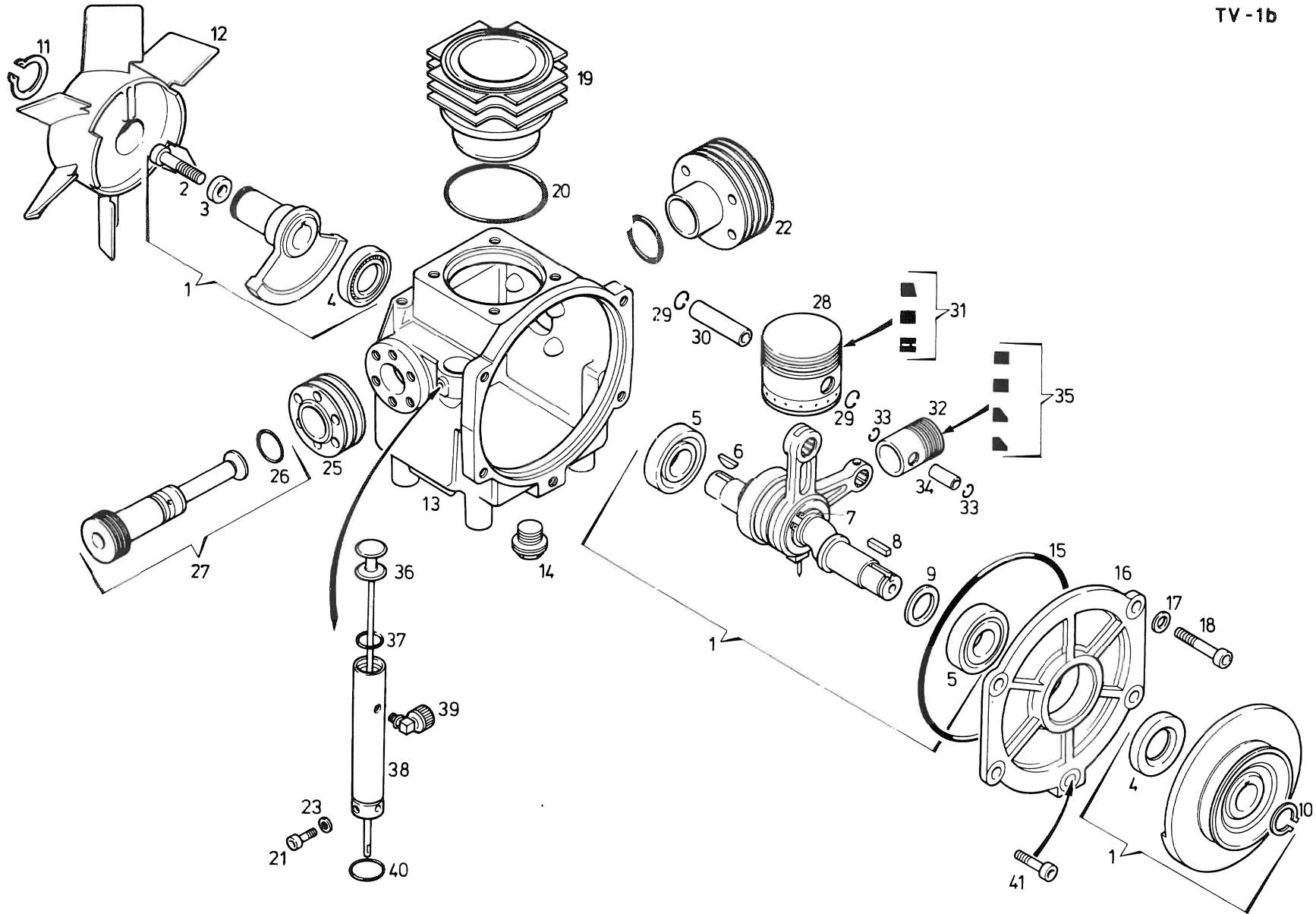
Les pièces sans no. de commande sont indiquées seulement comme information de montage. Ces pièces ne sont pas livrables comme pièces de rechange.

Pour que notre livraison de pièces de rechange corresponde à la commande que vous nous adressez, nous vous prions de bien vouloir nous fournir les données suivantes:

1. Type du compresseur: VARIUS
2. No de fabrication du compresseur
3. Nombre de pièce
4. Désignation et no. de commande de la pièce désirée

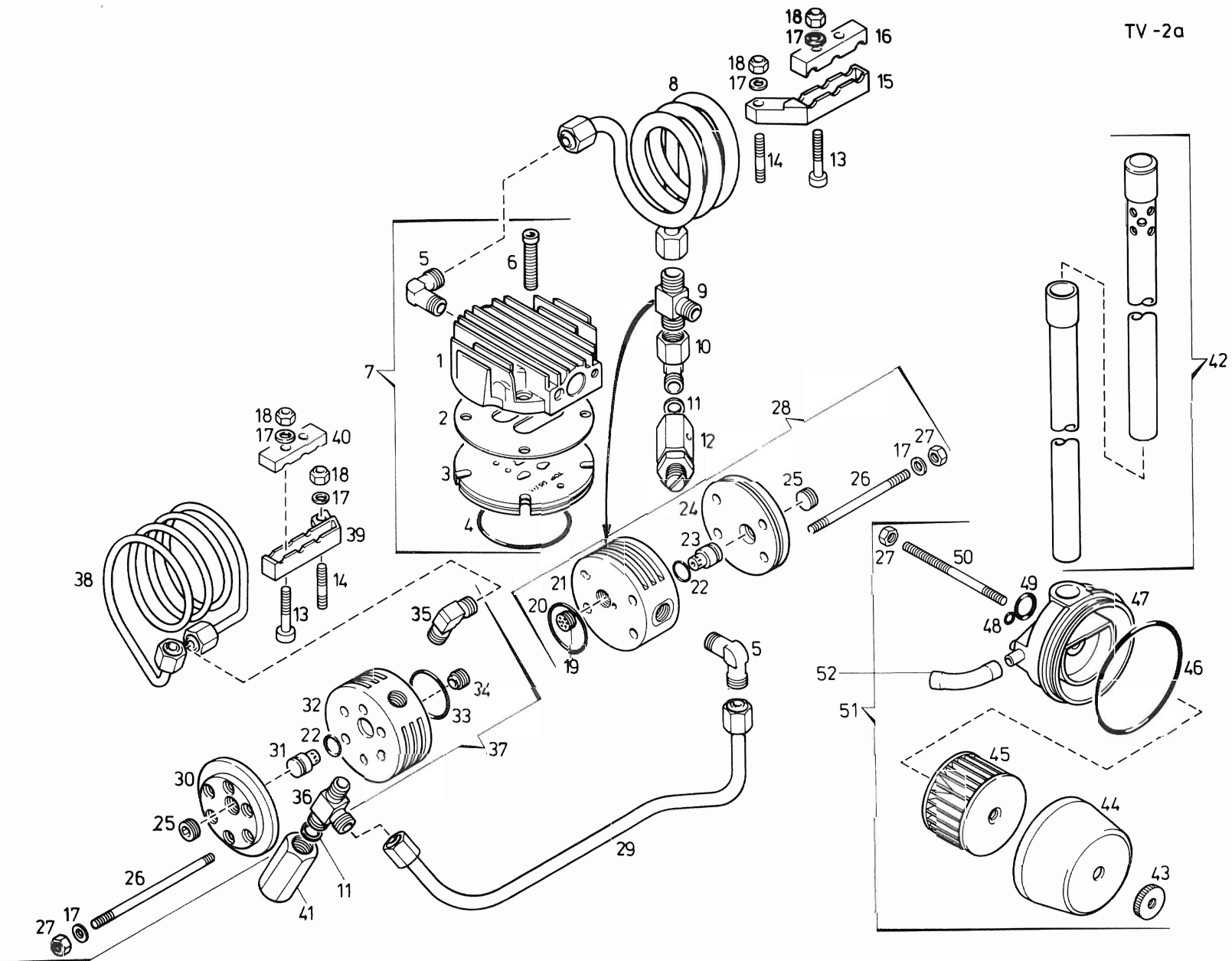
Exemple de commande:
Pour VARIUS compresseur no. XXX-XXXX //
3 joints no. 8263-090

TV-1b



Bildtafel TV 1 b Kurbelgehäuse, Triebwerk, Kolben, Zylinder
Figure TV 1 b Crankcase, driving gear, piston, cylinder
Planche TV 1 b Carter, embiellage, piston, cylindres

Pos.	Bestell-Nr. Part No. No. de commande	Benennung	Designation	Désignation	Abmessungen Size Dimensions
1	059371-010	Triebwerk kpl.	driving gear assy	embiellage cpl.	
2	N 503	Innensechskantschraube	internal hex. screw	vis à six pans creux	M 8 x 35 DIN 912
3	N 2862	Scheibe	washer	rondelle	8,4 DIN 7349
4	N 2861	Wellendichtring	shaft seal	anneau d'étanchéité	Ø 20 x Ø 47 x 7
5	N 2857	Kugellager	ball bearing	roulement à billes	Ø 20 x Ø 52 x 15
6	N 4889	Scheibenfeder	key	clavette disque	3 x 5 DIN 6888
7	N 423	Sicherungsring	snap ring	anneau de retenue	25 x 1,2 DIN 471
8	N 1337	Paßfeder	key	clavette	A 6 x 6 x 20 DIN 6885
9	59470-010	Anlaufscheibe	thrust washer	rondelle d'appui	
10	N 4888	Sicherungsring	snap ring	anneau de retenue	19 x 1,2 DIN 471
11	N 423	Sicherungsring	snap ring	anneau de retenue	A 25 x 1,2 DIN 471
12	60161-110	Ventilatorrad	fan	roue ventilatrice	
13	58807-000	Kurbelgehäuse	crankcase	carter	
14	N 4973	Verschlußschraube	plug	bouchon	R 3/8" x 12 DIN 910
15	N 4855	O-Ring	o-ring	joint torique	Ø 140 x 2
16	59397-030	Lagerdeckel	cover	chapeau de palier	
17	N 108	Federring	lock washer	rondelle frein	A 8 DIN 127
18	N 109	Innensechskantschraube	internal hex. screw	vis à six pans creux	M 8 x 20 DIN 912
19	58109-060	Zylinder 1. Stufe	cylinder 1st stage	cylindre 1er étage	
20	N 4948	O-Ring	o-ring	joint torique	Ø 72,75 x 1,78
21	N 158	Innensechskantschraube	internal hex. screw	vis à six pans creux	M 6 x 16 DIN 912
22	59482-060	Zylinder 2. Stufe	cylinder 2nd stage	cylindre 2ème étage	
23	56983-060	Cu-Dichtung	Cu gasket	rondelle de cuivre	
24	N 3157	O-Ring	o-ring	joint torique	Ø 31,47 x 1,78
25	59406-060	Kühlring	cooling ring	bague de refroidissement	
26	N 2507	O-Ring	o-ring	joint torique	18,77 x 1,78
27	059483-050	Kolbenbüchse kpl. m. Kolben	piston and sleeve assy	douille de piston cpl.	
28	10287-050	Kolben	piston	piston	Ø 60
29		Sicherungsring	snap ring	anneau de retenue	
30		Kolbenbolzen	piston pin	axe de piston	
31	N 4206	Kolbenringsatz	piston ring set	jeu de segments de piston	Ø 60
32	8952-050	Kolben	piston	piston	Ø 28
33		Sicherungsring	snap ring	anneau de retenue	
34		Kolbenbolzen	piston pin	axe de piston	
35	N 4859	Kolbenringsatz	piston ring set	jeu de segments de piston	Ø 28
36	59390-650	Ölpeilstab	dip stick	jauge d'huile	
37	N 4857	O-Ring	o-ring	joint torique	Ø 17,93 x 2,46
38	59384-000	Öleinfüllstutzen	oil filler	tubulure de remplissage d'huile	
39	N 15038	Kst-Verschraubung	plastic coupling	union plastique	R 1/8", EW 8 x 1
40	N 15124	Quad-Ring	quad ring	anneau à profil quadratique	Ø 21,95 x 1,78
41	N 171	Innensechskantschraube	internal hex. screw	vis à six pans creux	M 8 x 20 DIN 912



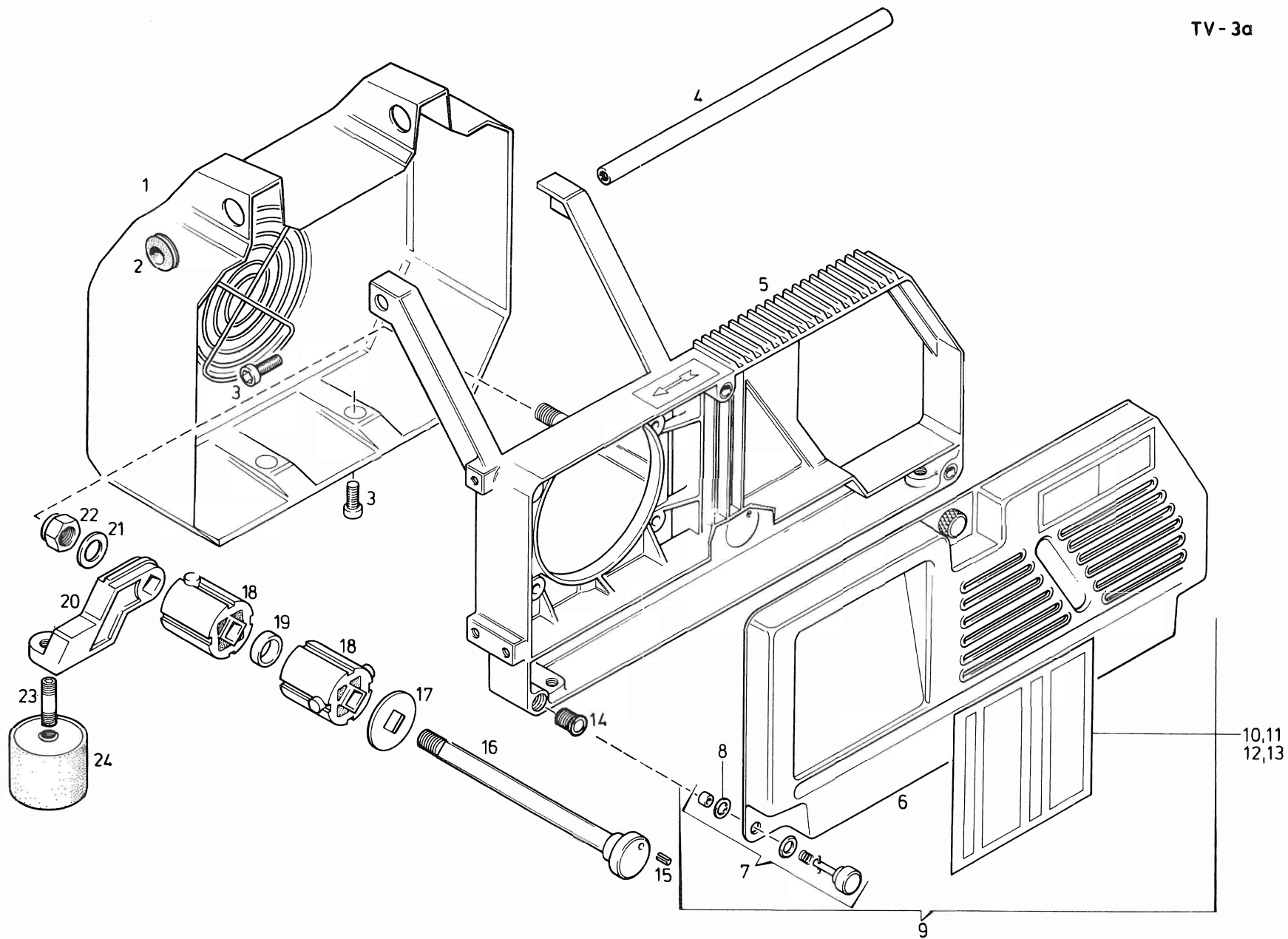
Bildtafel TV 2 a Ventilkopf, Ventile, Kühler, Ansaugfilter
Figure TV 2 a Valve head, valves, cooler, intake filter
Planche TV 2 a Tête de soupape, soupapes, refroidisseurs filtre aspiration

Pos.	Bestell-Nr. Part No. No. de commande	Benennung	Designation	Désignation	Abmessungen Size Dimensions
1	58105-070	Ventilkopf 1. Stufe	valve head 1st stage	tête de soupape 1er étage	
2	58144-090	Dichtung	gasket	joint	
3	N 4860	Lamellenventil	reed valve	soupape à lamelles	
4	N 3712	O-Ring	o-ring	joint torique	Ø 63,22 x 1,78
5	N 1065	Ermeto	fitting	raccord ermeto	WE 10-LR
6	N 1040	Innensechskantschraube	internal hex. screw	vis à six pans creux	M 6 x 65
7	059375-070	Ventilkopf 1. Stufe kpl.	valve head assy 1st stage	tête de soupape cpl.1er étage	DIN 912
8	59399-500	Zwischenkühler 1.-2. Stufe	intercooler 1st-2nd stage	refroidisseur intermédiaire 1er-2ème étage	
9	N 1064	Ermeto	fitting	raccord ermeto	TE 10-LR
10	N 2901	Ermeto	fitting	raccord ermeto	evW 10-L
11	8263-090	Dichtung	gasket	joint	
12	010776-340	Sicherheitsventil	safety valve	soupape de sûreté	
13	N 1511	Innensechskantschraube	internal hex. screw	vis à six pans creux	M 6 x 35
14	N 2641	Stiftschraube	stud	goujon	M 6 x 25
15	59402-500	Kühlerhaltearm	bracket	support	
16	59403-500	Rohrklemme	clamp	bride	
17	N 102	Scheibe	washer	rondelle	Ø 6.4
18	N 1042	Sechskantmutter	hex. nut	écrou hex.	NM 6
19	056358-080	Saugventil	inlet valve	clapet d'aspiration	
20	N 4868	O-Ring	o-ring	joint torique	Ø 33,05 x 1,78
21	59459-070	Ventilkopf 2. Stufe	valve head 2nd stage	tête de soupape 2ème étage	
22	N 2789	O-Ring	o-ring	joint torique	Ø 15,6 x 1,78
23	014122-080	Druckventil	discharge valve	clapet de refoulement	
24	59458-070	Ventilkopfdeckel	head cover	couvercle tête de soupape	
25	55449-080	Verschraubung	plug	bouchon	
26	N 3460	Stiftschraube	stud	goujon	M 6 x 85
27	N 287	Sechskantmutter	hex. nut	écrou hex.	M 6
28	059484-070	Ventilkopf kpl. 2. Stufe	valve head assy 2nd stage	tête de soupape cpl. 2ème étage	DIN 835
29	59400-500	Zwischenkühler 2.-3. Stufe	intercooler 2nd-3rd stage	refroidisseur intermédiaire 2ème-3ème étage	DIN 934
30	59457-070	Ventilkopfdeckel	head cover	couvercle tête de soupape	
31	014121-080	Druckventil	discharge valve	clapet de refoulement	
32	59460-070	Ventilkopf 3. Stufe	valve head 3rd stage	tête de soupape 3ème étage	
33	N 4869	O-Ring	o-ring	joint torique	Ø 26,7 x 1,78
34	056359-080	Saugventil	inlet valve	clapet d'aspiration	
35	N 1048	Ermeto	fitting	raccord ermeto	WE 6-SR
36	N 7412	Ermeto	fitting	raccord ermeto	LE 10-LR
37	059486-070	Ventilkopf kpl. 3. Stufe	valve head assy 3rd stage	tête de soupape cpl. 3ème étage	
38	59401-500	Nachkühler	aftercooler	refroidisseur postérieur	
39	59404-500	Kühlerhaltearm	bracket	support	
40	59405-500	Rohrklemme	clamp	bride	
41	059474-340	Sicherheitsventil	safety valve	soupape de sûreté	
42	059493-400	Ansaugteleskop	telescopic air intake	télescope d'aspiration	
43	N 4870	Rändelmutter	knurled nut	écrou maleté	M 6
44	59433-400	Filterkappe	filter cap	capot de filtre	DIN 467
45	N 4823	Filterpatrone	filter cartridge	cartouche de filtre	

Bildtafel TV 2 a Ventilkopf, Ventile, Kühler, Ansaugfilter
Figure TV 2 a Valve head, valves, cooler, intake filter
Planche TV 2 a Tête de soupape, soupapes, refroidisseurs filtre aspiration

Pos.	Bestell-Nr. Part No. No. de commande	Benennung	Designation	Désignation	Abmessungen Size Dimensions
46	N 4877	O-Ring	o-ring	joint torique	Ø 76 x 2
47	59434-400	Ansaugfilteraufnahme	filter support	support de filtre	
48	N 4879	O-Ring	o-ring	joint torique	Ø 5 x 1,5
49	N 4878	O-Ring	o-ring	joint torique	Ø 18 x 2
50	59467-400	Stiftschraube	stud	goujon	M 6 x 75
51	059377-400	Ansaugfilter cpl.	intake filter assy	filtré d'aspiration	DIN 835
52	N 15097	Verbindungsschlauch	hose	tuyau	

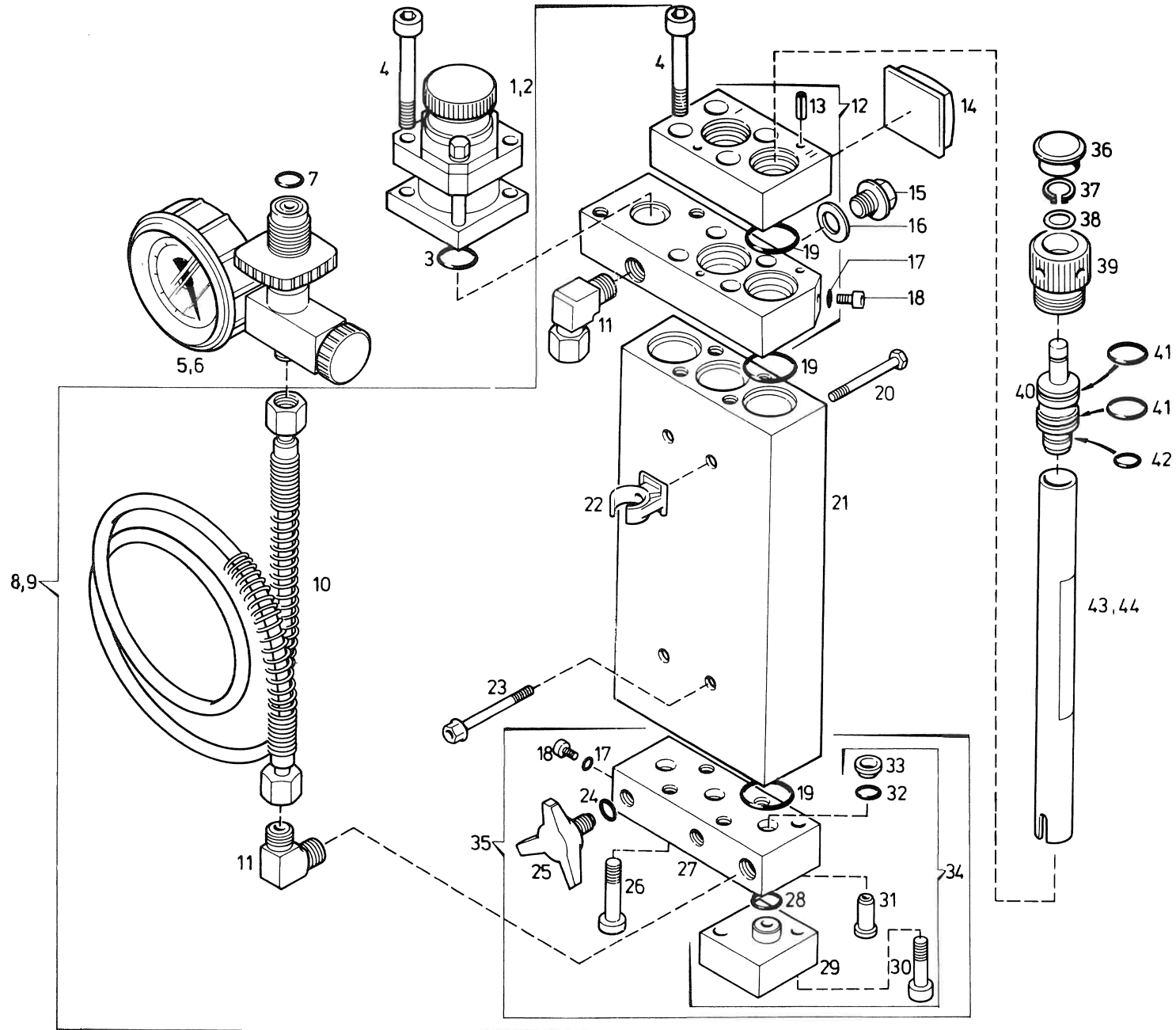
TV-3a



Bildtafel TV 3 a Rahmen mit Zubehör
Figure TV 3 a Frame with accessories
Planche TV 3 a Cadre avec accessoires

Pos.	Bestell-Nr. Part No. No. de commande	Benennung	Designation	Désignation	Abmessungen Size Dimensions
1	060177-620	Ventilatorradschutz kpl.	fan protection assy	protection de ventilateur cpl.	
2	N 4892	Kabeldurchführungsstülpe	grommet	manchon traversée de câble	
3	N 171	Innensechskantschraube	internal hex. screw	vis à six pans creux	M 8 x 20 DIN 912
4	59388-760	Handgriff	handle	poignée	
5	59396-210	Rahmen	base frame	cadre	
6	59418-620	Riemenschutz	belt guard	protection de courroie	
7	N 4907	Verschlußzapfen	fastener	attache rapide	
8	N 4908	Haltescheibe	retaining ring	rondelle de retenue	
9	059492-620	Riemenschutz kpl.	belt guard assy	protection de courroie cpl.	
10	59021-994	Kurzbedienungsanleitung	short operating instructions	instructions de service succinctes	deutsch, german, allemand
11	59022-994	Kurzbedienungsanleitung	short operating instructions	instructions de service succinctes	englisch, english, anglais
12	59023-994	Kurzbedienungsanleitung	short operating instructions	instructions de service succinctes	französisch, french, français
13	59024-994	Kurzbedienungsanleitung	short operating instructions	instructions de service succinctes	italienisch, italian, italien
14	N 4906	Haltenocken	fastener cam	came de verrouillage	
15	N 1411	Spannhülse	expander sleeve	goupille expansible	Ø 3 x 12 DIN 1481
16	59395-760	Aufnahmevierkant	torsion axle	axe de torsion	
17	N 4880	Scheibe	washer	rondelle	V 14 DIN 440
18	059393-760	Gummifederelement	rubber spring element	élément de ressort caoutchou	
19	59394-760	Distanzstück	spacer	entretoise	
20	59456-760	Fußteil	support	piéd	
21	N 655	Scheibe	washer	rondelle	Ø 15 DIN 125
22	N 282	Sechskantmutter	hex. nut	écrou hex.	NM 14 DIN 980
23	N 3	Gewindestift	stud	goujon	M 10 x 25 DIN 913
24	N 4909	Anschlagpuffer	vibration isolator	amortisseur de vibration	Ø 50 x 45

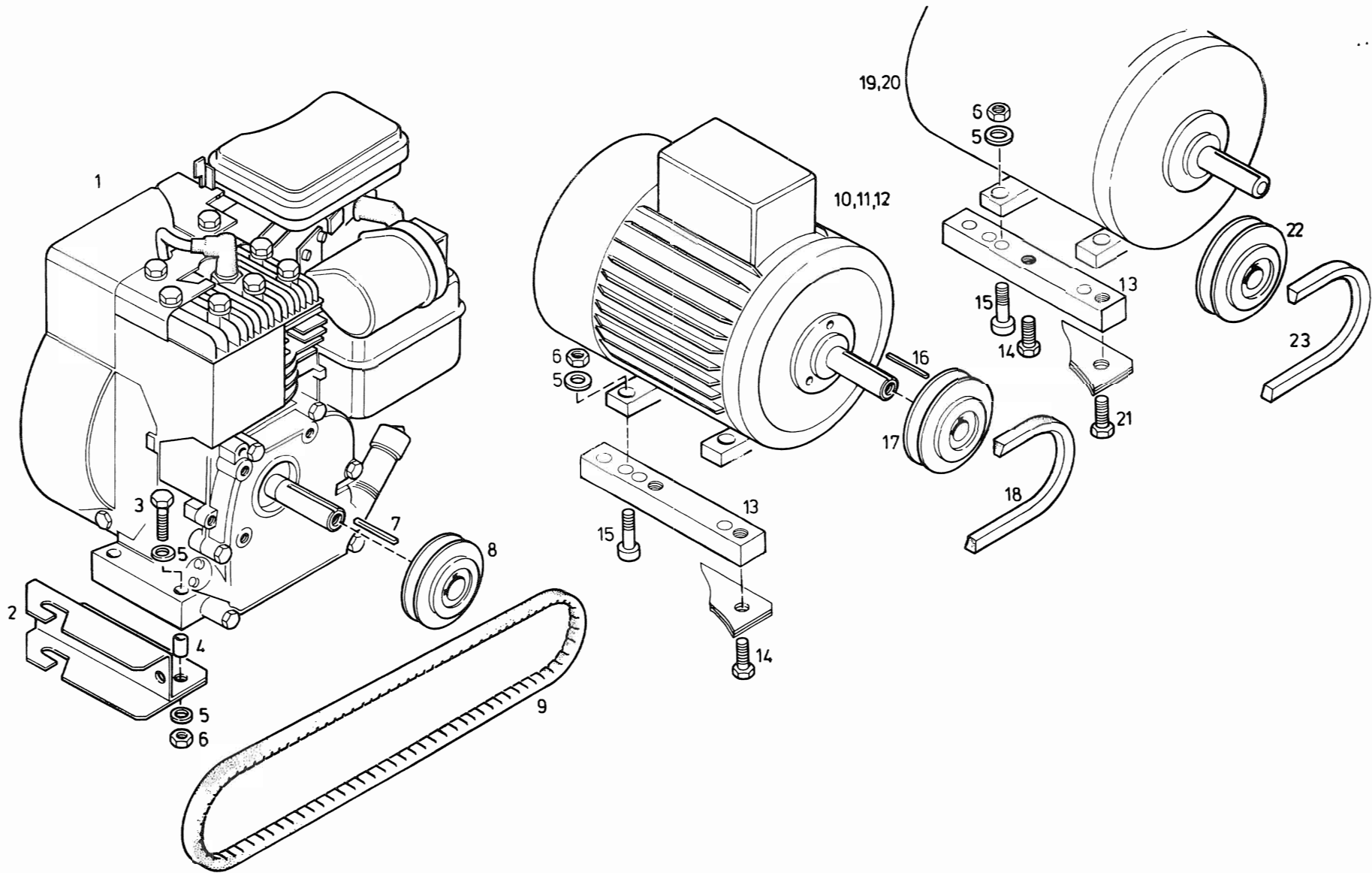
TV-4



Bildtafel TV 4 Filtersatz PN 200 u. PN 300
Figure TV 4 filter set 3200 psi and 4700 psi
Planche TV 4 Jeu de filtres PN 200 et PN 300

Pos.	Bestell-Nr. Part No. No. de commande	Benennung	Designation	Désignation	Abmessungen Size Dimensions
1	059398-340	Sicherheitsventil	safety valve	soupape de sûreté	PN 200
2	059410-340	Sicherheitsventil	safety valve	soupape de sûreté	PN 300
3	N 4882	O-Ring	o-ring	joint torique	Ø 16 x 2
4	N 150	Innensechskantschraube	internal hex. screw	vis à six pans creux	M 8 x 60
5	059440-635	Füllventil	filling valve	vanne de remplissage	PN 200
6	059441-635	Füllventil	filling valve	vanne de remplissage	PN 300
7	N 638	O-Ring	o-ring	joint torique	Ø 11 x 2,5
8	059407-410	Filtereinheit kpl.	filter unit assy	ensemble de filtration	PN 200
9	059432-410	Filtereinheit kpl.	filter unit assy	ensemble de filtration	PN 300
10	N 4822	Füllschlauch	filling hose	tuyau de remplissage	
11	N 1048	Ermeto	fitting	raccord ermeto	WE 6-SR
12	059668-410	Filterdeckplatte kpl.	filter cover assy	chapeau de filtre cpl.	
13	N 4902	Spannhülse	expander sleeve	goupille expansible	Ø 4 x 40
14	N 4900	Filterthermometer	filter temperature gauge	thermomètre de filtre	DIN 7346
15	N 52	Verschlußschraube	plug	bouchon	R 1/4"
16	N 4201	Dichtring	gasket	joint	A 14 x 18
17	N 4901	Dichtring	gasket	joint	A 5,5 x 8 x 1
18	N 4946	Innensechskantschraube	internal hex. screw	vis à six pans creux	M 5 x 6
19	N 4881	O-Ring	o-ring	joint torique	Ø 25 x 2
20	N 4872	Sechskantschraube	hex. screw	vis hex.	M 6 x 45
21	59391-410	Filterblock	filter block	bloc de filtration	
22	N 4903	Einfachrohrclips	tube clamp	clip de tube	
23	N 1776	Innensechskantschraube	internal hex. screw	vis à six pans creux	M 6 x 55
24	N 4883	O-Ring	o-ring	joint torique	Ø 8 x 3
25	11392-635	Knebelschraube	petcock handle	vis à cle	
26	N 4873	Innensechskantschraube	internal hex. screw	vis à six pans creux	M 8 x 40
27	59424-410	Filterboden	filter bottom	fond du filtre	
28	N 4146	O-Ring	o-ring	joint torique	Ø 12 x 2
29	59425-341	Ventilgehäuse	valve body	corps de soupape	
30	N 1511	Innensechskantschraube	internal hex. screw	vis à six pans creux	M 6 x 25
31	59422-341	Ventilsitz	valve seat	siège de soupape	DIN 912
32	N 2814	O-Ring	o-ring	joint torique	Ø 6 x 1,5
33	59454-341	Distanzhülse	spacer	entretoise	
34	059494-341	Druckhalteventil kpl.	pressure maintaining valve assy	soupape de maintien de pression cpl.	
35	059426-410	Filterboden m. Druckhalteventil kpl.	filter bottom with pressure maintaining valve cpl.	fond de filtre avec soupape de maintien de pression cpl.	
36	N 4899	Blindstopfen	plug	bouchon	
37	N 4898	Sicherungsring	snap ring	anneau d'arrêt	Ø 9 x 1
38	N 4904	Paßscheibe	shim	rondelle d'ajustage	Ø 10 x 16 x 0.3
39	59431-410	Filterverschraubung	filter plug	bouchon de filtre	
40	59430-410	Patronenaufnahme	cartridge holder	support de cartouche	
41	N 4878	O-Ring	o-ring	joint torique	Ø 18 x 2
42	N 4146	O-Ring	o-ring	joint torique	Ø 12 x 2
43	058596-410	Filterpatronensatz	filter cartridge set	jeu de cartouche	
44	059491-410	Filterpatronensatz mit CO-Wandler	filter cartridge set with CO converter	jeu de cartouche avec convertisseur de CO	

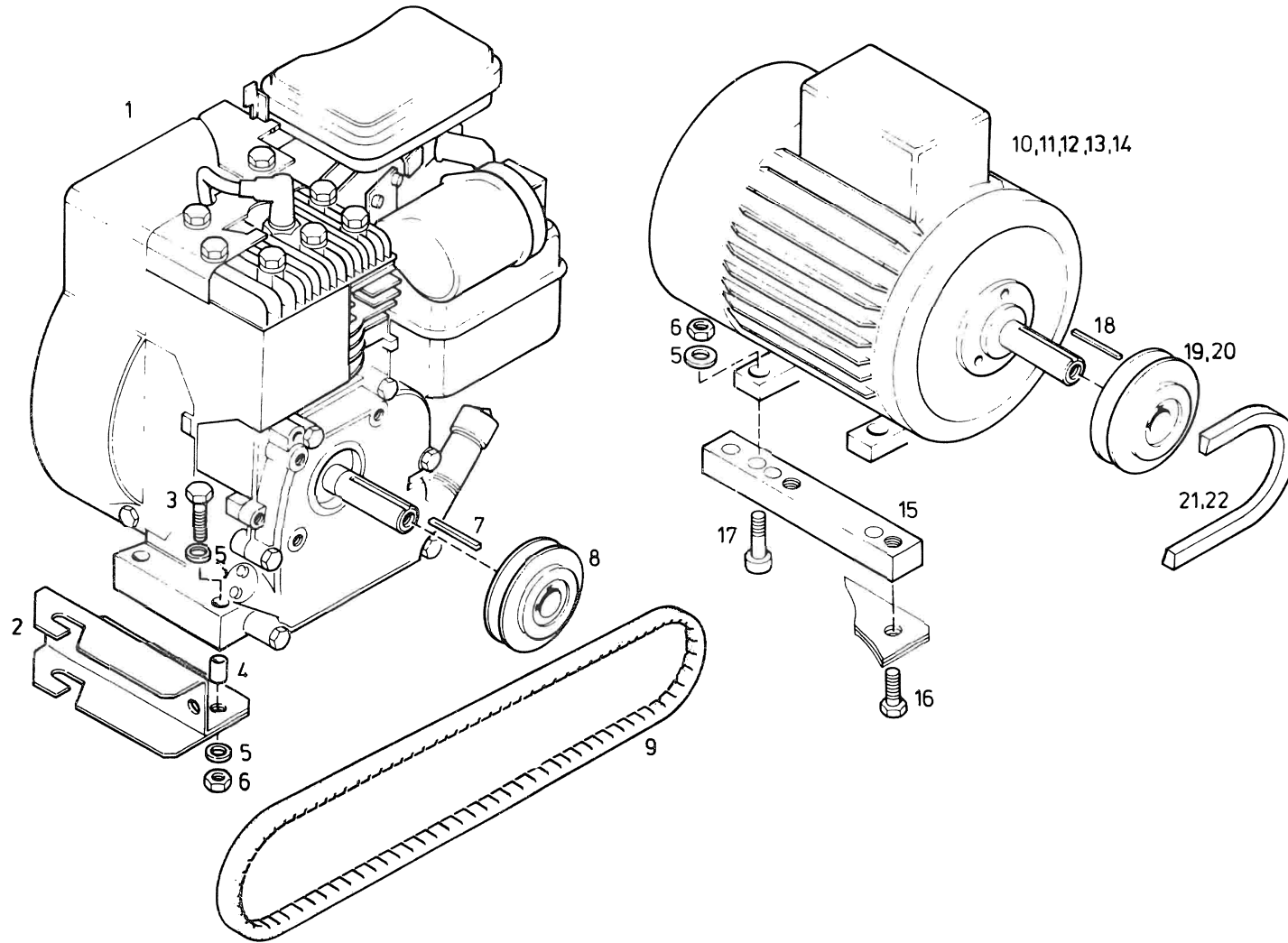
TV-5a



Bildtafel TV 5 a Antriebsmotoren mit Zubehör
Figure TV 5 a Driving motors with accessories
Planche TV 5 a Moteurs d'entrainement avec accessoires

Pos.	Bestell-Nr. Part No. No. de commande	Benennung	Designation	Désignation	Abmessungen Size Dimensions
1	N 3375	Benzin-Motor	gasoline engine	moteur à essence	Briggs & Stratton
2	59392-655	Motorwippe	hinged motor plate	support moteur ascillant	
3	N 756	Sechskantschraube	hex. screw	vis hex.	M 8 x 40 DIN 933
4	59477-670	Rohr	tube	tube	
5	N 58	Scheibe	washer	rondelle	Ø 8.4 DIN 125
6	N 2765	Sechskantmutter	hex. nut	écrou hex.	VM 8 DIN 980
7	N 2885	Paßfeder	key	clavette	3/16" x 3/16" x 1"
8	59478-130	Keilriemenscheibe	v-belt pulley	poulie à gorge	
9	N 4820	Keilriemen	v-belt	courroie trapézoïdale	9,5 x 775 La
10	N 4884	Drehstrommotor 50 Hz	three-phase motor	moteur triphase	1.5 kW, Stephan
11	N 4989	Wechselstrommotor 50 Hz	single-phase motor	moteur à courant alternatif	1.5 kW, Stephan
12	N 4988	Wechselstrommotor 50 Hz	single-phase motor	moteur à courant alternatif	1.5 kW, Nistra
13	59480-670	Zwischenstück	spacer	entretoise	
14	N 198	Sechskantschraube	hex. screw	vis hex.	M 8 x 20 DIN 933
15	N 109	Innensechskantschraube	internal hex. screw	vis à six pans creux	M 8 x 30 DIN 912
16		Paßfeder	key	clavette	
17	N 4886	Keilriemenscheibe	v-belt pulley	poulie à gorge	
18	N 4951	Keilriemen	v-belt	courroie trapézoïdale	9.5 x 800 La.
19	N 4986	Wechselstrommotor 50 Hz	single-phase motor	moteur à courant alternatif	0.75 kW, Stephan
20	N 4987	Wechselstrommotor 50 Hz	single-phase motor	moteur à courant alternatif	0.75 kW, Nistra
21	N 2762	Sechskantschraube	hex. screw	vis hex.	M 8 x 45 DIN 933
22	N 4915	Keilriemenscheibe	v-belt pulley	poulie à gorge	
23	N 3177	Keilriemen	v-belt	courroie trapézoïdale	9.5 x 771 La.

TV-6



Bildtafel TV 6 Antriebsmotoren mit Zubehör
Figure TV 6 driving motors with accessories
Planche TV 6 moteurs d'entrainement avec accessoires

Pos.	Bestell-Nr. Part No. No. de commande	Benennung	Designation	Désignation	Abmessungen Size Dimensions
1	N 3375	Benzin-Motor	gasoline engine	moteur à essence	Briggs & Stratton
2	59392-655	Motorwippe	hinged motor plate	support moteur ascillant	
3	N 756	Sechskantschraube	hex. screw	vis hex.	M 8 x 40 DIN 933
4	59477-670	Rohr	tube	tube	
5	N 58	Scheibe	washer	rondelle	Ø 8.4 DIN 125
6	N 2765	Sechskantmutter	hex. nut	écrou hex.	VM 8 DIN 980
7	N 2885	Paßfeder	key	clavette	3/16" x 3/16" x 1"
8	59478-130	Keilriemenscheibe	v-belt pulley	poulie à gorge	
9	N 4820	Keilriemen	v-belt	courroie trapézoïdale	9.5 x 775 La.
10	N 4995	Drehstrommotor 60 Hz	three-phase motor	moteur triphase	1.5 kW, Stephan
11	N 4996	Wechselstrommotor 60 Hz	single-phase motor	moteur à courant alternatif	1.5 kW, Stephan
12	N 4997	Wechselstrommotor 60 Hz	single-phase motor	moteur à courant alternatif	1.5 kW, Nistra
13	N 4998	Wechselstrommotor 60 Hz	single-phase motor	moteur à courant alternatif	0.75 kW, Stephan
14	N 4999	Wechselstrommotor 60 Hz	single-phase motor	moteur à courant alternatif	0.75 kW, Nistra
15	59480-670	Zwischenstück	spacer	entretoise	
16	N 198	Sechskantschraube	hex. screw	vis hex.	M 8 x 20 DIN 933
17	N 109	Innensechskantschraube	internal hex. screw	vis à six pans creux	M 8 x 30 DIN 912
18		Paßfeder	key	clavette	
19	N 15001	Keilriemenscheibe	v-belt pulley	poulie à gorge	1.5 kW, 60 Hz Motor
20	N 4886	Keilriemenscheibe	v-belt pulley	poulie à gorge	0.75 kW, 60 Hz, Motor
21	N 15002	Keilriemen	v-belt	courroie trapézoïdale	1.5 kW, 60 Hz, Motor
22	N 4951	Keilriemen	v-belt	courroie trapézoïdale	0.75 kW, 60 Hz, Motor